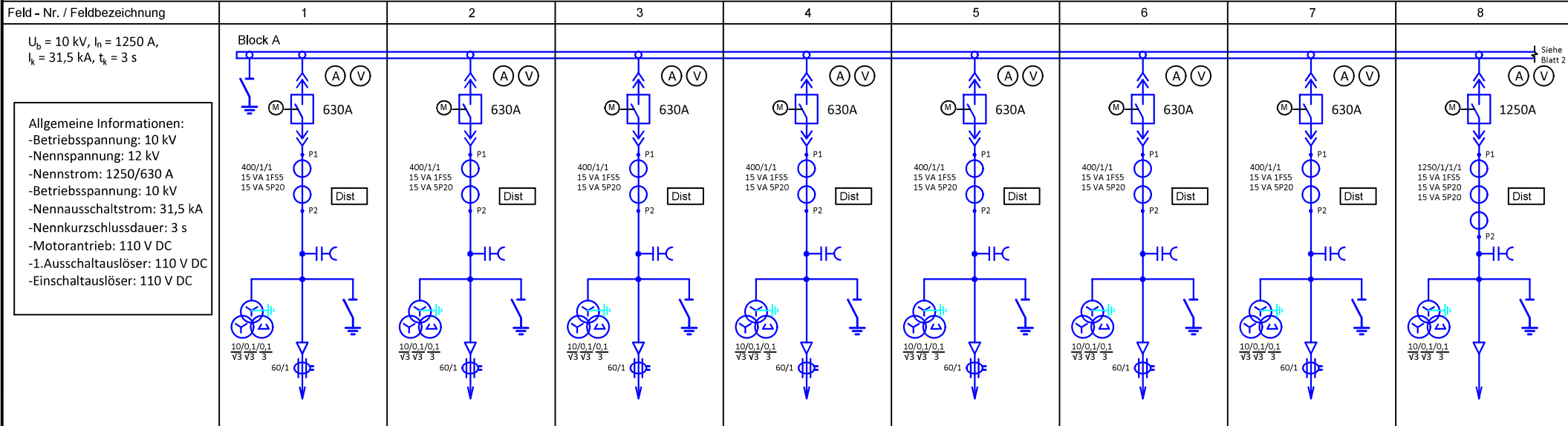


## Mittelspannung - Anlagen



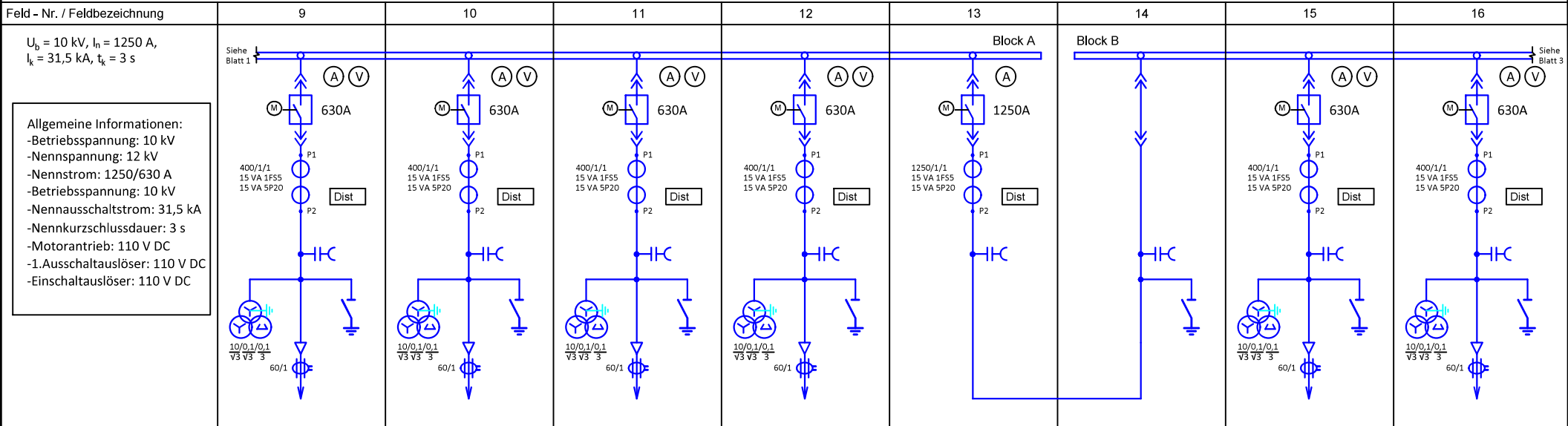
1. Typ	Abgangsfeld		Abgangsfeld		EB-Trafo		Abgangsfeld		Abgangsfeld		Abgangsfeld		Abgangsfeld		Einspeisung	
2. Feldbreite von...bis	600...	650 mm	600...	650 mm	600...	650 mm	600...	650 mm	600...	650 mm	600...	650 mm	600...	650 mm	800 mm	1400 mm
3. Feldtiefe bis	1400 mm		1400 mm		1400 mm		1400 mm		1400 mm		1400 mm		1400 mm		1400 mm	
4. Feldhöhe bis	2600 mm		2600 mm		2600 mm		2600 mm		2600 mm		2600 mm		2600 mm		2600 mm	
5. Leistungsschalter	630 A		630 A		630 A		630 A		630 A		630 A		630 A		1250 A	
6. Erdungstrenner	SS und Abgang		ja		ja		ja		ja		ja		ja		ja	
7. Stromwandler	400/1/1 A 15VA 1FS5 15VA 5P20		400/1/1 A 15VA 1FS5 15VA 5P20		400/1/1 A 15VA 1FS5 15VA 5P20		400/1/1 A 15VA 1FS5 15VA 5P20		400/1/1 A 15VA 1FS5 15VA 5P20		400/1/1 A 15VA 1FS5 15VA 5P20		400/1/1 A 15VA 1FS5 15VA 5P20		1250/1/1 A 15VA 1FS5 15VA 5P20	
8. Spannungswandler	10/√3 0,1/√3 Kl. 1 50VA 0,1/3 Kl. 3P 50VA		10/√3 0,1/√3 Kl. 1 50VA 0,1/3 Kl. 3P 50VA		10/√3 0,1/√3 Kl. 1 50VA 0,1/3 Kl. 3P 50VA		10/√3 0,1/√3 Kl. 1 50VA 0,1/3 Kl. 3P 50VA		10/√3 0,1/√3 Kl. 1 50VA 0,1/3 Kl. 3P 50VA		10/√3 0,1/√3 Kl. 1 50VA 0,1/3 Kl. 3P 50VA		10/√3 0,1/√3 Kl. 1 50VA 0,1/3 Kl. 3P 50VA		10/√3 0,1/√3 Kl. 1 50VA 0,1/3 Kl. 3P 50VA	
9. Kapazitive Spannungsanzeige	ja, mit NO-Kontakt		ja, mit NO-Kontakt		ja, mit NO-Kontakt		ja, mit NO-Kontakt		ja, mit NO-Kontakt		ja, mit NO-Kontakt		ja, mit NO-Kontakt		ja, mit NO-Kontakt	
10. Schutzgerät	Distanzschutz		Distanzschutz		Distanzschutz		Distanzschutz		Distanzschutz		Distanzschutz		Distanzschutz		Distanzschutz	
11. Kabelumbauwandler	1x 120mm, 60/1A 1,2VA Kl.3		1x 120mm, 60/1A 1,2VA Kl.3		1x 120mm, 60/1A 1,2VA Kl.3		1x 120mm, 60/1A 1,2VA Kl.3		1x 120mm, 60/1A 1,2VA Kl.3		1x 120mm, 60/1A 1,2VA Kl.3		1x 120mm, 60/1A 1,2VA Kl.3		1x 120mm, 60/1A 1,2VA Kl.3	
12. Messungen	Amperemeter, Voltmeter		Amperemeter, Voltmeter		Amperemeter, Voltmeter		Amperemeter, Voltmeter		Amperemeter, Voltmeter		Amperemeter, Voltmeter		Amperemeter, Voltmeter		Amperemeter, Voltmeter	
13. Verbraucher	Reserve		Reserve		EB-Trafo		EB-Trafo		EB-Trafo		EB-Trafo		EB-Trafo		EB-Trafo	

SS-Strom: 1250 A      Nennspannung: 12 kV

- Allgemeines
- Steuerspannung 110V DC
  - Blindschaltbild mit Stellungsmeldern
  - Lichtbogenüberwachung
  - Farbe: RAL 7035

Geändert	Name	Untersch.	Datum	Schaltanordnung		
Bearb.	Bobkov		09.2025	Erneuerung SST Waldstadt		
Gepr.						
				Erneuerung SST Waldstadt		Blatt 1/4
				NGP		

# Mittelspannung - Anlagen



1. Typ	Abgangsfeld		Abgangsfeld		Abgangsfeld		Abgangsfeld		Kupplung LS		Kupplung T		Abgangsfeld		Abgangsfeld	
2. Feldbreite von...bis	600...650 mm	1400 mm	600...650 mm	1400 mm	600...650 mm	1400 mm	600...650 mm	1400 mm	600...800 mm	1400 mm	600...800 mm	1400 mm	600...650 mm	1400 mm	600...650 mm	1400 mm
3. Feldhöhe bis	2600 mm		2600 mm		2600 mm		2600 mm		2600 mm		2600 mm		2600 mm		2600 mm	
4. Feld-Nennstrom	630 A		630 A		630 A		630 A		1250 A		1250 A		630 A		630 A	
5. Leistungsschalter	630 A		630 A		630 A		630 A		1250 A		Trennschub		630 A		630 A	
6. Erdungstrenner	ja		ja		ja		ja		nein		ja		ja		ja	
7. Stromwandler	400/1/1 A 15VA 1FS5 15VA 5P20		400/1/1 A 15VA 1FS5 15VA 5P20		400/1/1 A 15VA 1FS5 15VA 5P20		400/1/1 A 15VA 1FS5 15VA 5P20		1250/1/1 A 15VA 1FS5 15VA 5P20		nein		400/1/1 A 15VA 1FS5 15VA 5P20		400/1/1 A 15VA 1FS5 15VA 5P20	
8. Spannungswandler	10/√3 0,1/√3 Kl. 1 50VA 0,1/3 Kl. 3P 50VA		10/√3 0,1/√3 Kl. 1 50VA 0,1/3 Kl. 3P 50VA		10/√3 0,1/√3 Kl. 1 50VA 0,1/3 Kl. 3P 50VA		10/√3 0,1/√3 Kl. 1 50VA 0,1/3 Kl. 3P 50VA		nein		nein		10/√3 0,1/√3 Kl. 1 50VA 0,1/3 Kl. 3P 50VA		10/√3 0,1/√3 Kl. 1 50VA 0,1/3 Kl. 3P 50VA	
9. Kapazitive Spannungsanzeige	ja, mit NO-Kontakt		ja, mit NO-Kontakt		ja, mit NO-Kontakt		ja, mit NO-Kontakt		ja, mit zwei NO-Kontakt		ja, mit zwei NO-Kontakt		ja, mit NO-Kontakt		ja, mit NO-Kontakt	
10. Schutzgerät	Distanzschutz		Distanzschutz		Distanzschutz		Distanzschutz		Distanzschutz		nein		Distanzschutz		Distanzschutz	
11. Kabelumbauwandler	1x 120mm, 60/1A 1,2VA Kl.3		1x 120mm, 60/1A 1,2VA Kl.3		1x 120mm, 60/1A 1,2VA Kl.3		1x 120mm, 60/1A 1,2VA Kl.3		nein		nein		1x 120mm, 60/1A 1,2VA Kl.3		1x 120mm, 60/1A 1,2VA Kl.3	
12. Messungen	Amperemeter, Voltmeter		Amperemeter, Voltmeter		Amperemeter, Voltmeter		Amperemeter, Voltmeter		Amperemeter		nein		Amperemeter, Voltmeter		Amperemeter, Voltmeter	
13. Verbraucher									-		-					

SS-Strom: 1250 A      Nennspannung: 12 kV

- Allgemeines
- Steuerspannung 110V DC
  - Blindschaltbild mit Stellungsmeldern
  - Lichtbogenüberwachung
  - Farbe: RAL 7035

Geändert	Name	Untersch.	Datum
Bearb.	Bobkov		09.2025
Gepr.			

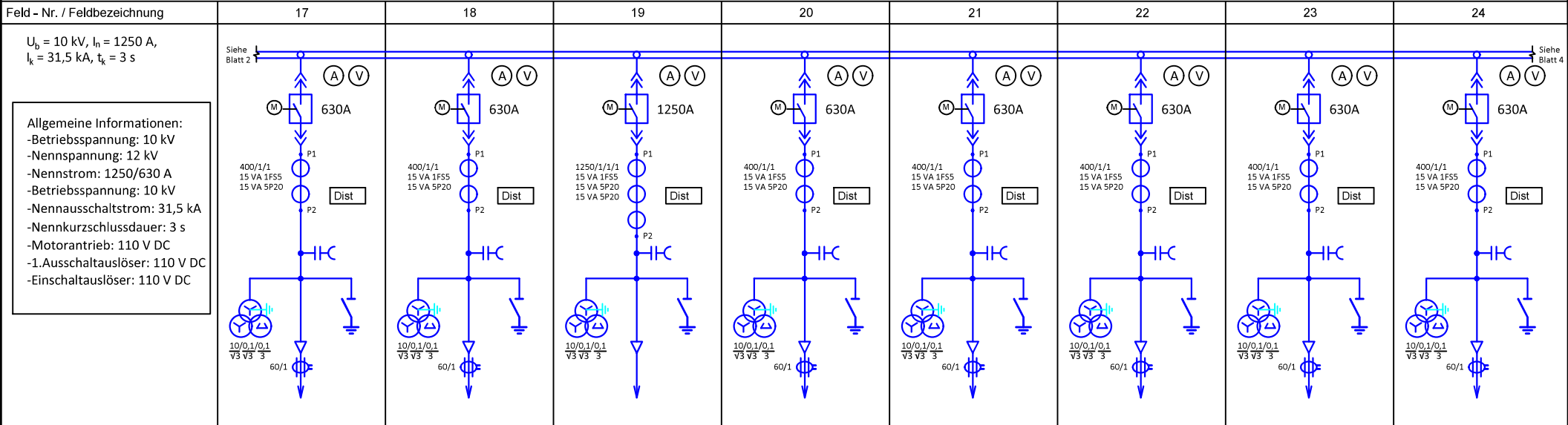
Schaltanordnung

Erneuerung SST  
Waldstadt

Blatt 2/4

NGP

# Mittelspannung - Anlagen



**Allgemeine Informationen:**  
 -Betriebsspannung: 10 kV  
 -Nennspannung: 12 kV  
 -Nennstrom: 1250/630 A  
 -Betriebsspannung: 10 kV  
 -Nennausschaltstrom: 31,5 kA  
 -Nennkurzschlussdauer: 3 s  
 -Motorantrieb: 110 V DC  
 -1.Ausschaltlösler: 110 V DC  
 -Einschaltlösler: 110 V DC

1. Typ	Abgangsfeld		Abgangsfeld		Einspeisung		Abgangsfeld		Abgangsfeld		Abgangsfeld		Abgangsfeld		Abgangsfeld		EB-Trafo	
2. Feldbreite von...bis	600...650 mm		600...650 mm		800 mm		600...650 mm		600...650 mm		600...650 mm		600...650 mm		600...650 mm		600...650 mm	
3. Feldtiefe bis	1400 mm		1400 mm		1400 mm		1400 mm		1400 mm		1400 mm		1400 mm		1400 mm		1400 mm	
4. Feld-Nennstrom	630 A		630 A		1250 A		630 A		630 A		630 A		630 A		630 A		630 A	
5. Leistungsschalter	630 A		630 A		1250 A		630 A		630 A		630 A		630 A		630 A		630 A	
6. Erdungstrenner	ja		ja		ja		ja		ja		ja		ja		ja		ja	
7. Stromwandler	400/1/1 A 15VA 1FS5 15VA 5P20		400/1/1 A 15VA 1FS5 15VA 5P20		1250/1/1/1 A 15VA 1FS5 15VA 5P20 15VA 5P20		400/1/1 A 15VA 1FS5 15VA 5P20		400/1/1 A 15VA 1FS5 15VA 5P20		400/1/1 A 15VA 1FS5 15VA 5P20		400/1/1 A 15VA 1FS5 15VA 5P20		400/1/1 A 15VA 1FS5 15VA 5P20		400/1/1 A 15VA 1FS5 15VA 5P20	
8. Spannungswandler	10/√3 0,1/√3 Kl. 1 50VA 0,1/3 Kl. 3P 50VA		10/√3 0,1/√3 Kl. 1 50VA 0,1/3 Kl. 3P 50VA		10/√3 0,1/√3 Kl. 1 50VA 0,1/3 Kl. 3P 50VA		10/√3 0,1/√3 Kl. 1 50VA 0,1/3 Kl. 3P 50VA		10/√3 0,1/√3 Kl. 1 50VA 0,1/3 Kl. 3P 50VA		10/√3 0,1/√3 Kl. 1 50VA 0,1/3 Kl. 3P 50VA		10/√3 0,1/√3 Kl. 1 50VA 0,1/3 Kl. 3P 50VA		10/√3 0,1/√3 Kl. 1 50VA 0,1/3 Kl. 3P 50VA		10/√3 0,1/√3 Kl. 1 50VA 0,1/3 Kl. 3P 50VA	
9. Kapazitive Spannungsanzeige	ja, mit NO-Kontakt		ja, mit NO-Kontakt		ja, mit NO-Kontakt		ja, mit NO-Kontakt		ja, mit NO-Kontakt		ja, mit NO-Kontakt		ja, mit NO-Kontakt		ja, mit NO-Kontakt		ja, mit NO-Kontakt	
10. Schutzgerät	Distanzschutz		Distanzschutz		Distanzschutz		Distanzschutz		Distanzschutz		Distanzschutz		Distanzschutz		Distanzschutz		Distanzschutz	
11. Kabelumbauwandler	1x 120mm, 60/1A 1,2VA Kl.3		1x 120mm, 60/1A 1,2VA Kl.3		nein		1x 120mm, 60/1A 1,2VA Kl.3		1x 120mm, 60/1A 1,2VA Kl.3		1x 120mm, 60/1A 1,2VA Kl.3		1x 120mm, 60/1A 1,2VA Kl.3		1x 120mm, 60/1A 1,2VA Kl.3		1x 120mm, 60/1A 1,2VA Kl.3	
12. Messungen	Amperemeter, Voltmeter		Amperemeter, Voltmeter		Amperemeter, Voltmeter		Amperemeter, Voltmeter		Amperemeter, Voltmeter		Amperemeter, Voltmeter		Amperemeter, Voltmeter		Amperemeter, Voltmeter		Amperemeter, Voltmeter	
13. Verbraucher					-										Reserve		EB-Trafo	

SS-Strom: 1250 A      Nennspannung: 12 kV

Allgemeines  
 - Steuerspannung 110V DC  
 - Blindschaltbild mit Stellungsmeldern  
 - Lichtbogenüberwachung  
 - Farbe: RAL 7035

Geändert	Name	Untersch.	Datum
Bearb.	Bobkov		09.2025
Gepr.			

**Schaltanordnung**

Erneuerung SST  
Waldstadt

Blatt 3/4  
NGP

## Mittelspannung - Anlagen

Feld - Nr. / Feldbezeichnung	25	26
$U_b = 10 \text{ kV}$ , $I_n = 1250 \text{ A}$ , $I_k = 31,5 \text{ kA}$ , $t_k = 3 \text{ s}$		
<b>Allgemeine Informationen:</b> -Betriebsspannung: 10 kV -Nennspannung: 12 kV -Nennstrom: 1250/630 A -Betriebsspannung: 10 kV -Nennausschaltstrom: 31,5 kA -Nennkurzschlussdauer: 3 s -Motorantrieb: 110 V DC -1.Ausschaltlösler: 110 V DC -Einschaltlösler: 110 V DC		
1. Typ	Abgangsfeld	
2. Feldbreite von...bis	600...650 mm	1400 mm
3. Feldhöhe bis	2600 mm	
4. Feld-Nennstrom	630 A	
5. Leistungsschalter	630 A	
6. Erdungstrenner	ja	
7. Stromwandler	400/1/1 A 15VA 1FS5 15VA 5P20	
8. Spannungswandler	10/√3 0,1/√3 Kl. 1 50VA 0,1/3 Kl. 3P 50VA	
9. Kapazitive Spannungsanzeige	ja, mit NO-Contact	
10. Schutzgerät	Distanzschutz	
11. Kabelumbauwandler	1x 120mm, 60/1A 1,2VA Kl.3	
12. Messungen	Amperemeter, Voltmeter	
13. Verbraucher	Reserve	
	SS-Strom: 1250 A Nennspannung: 12 kV	

Allgemeines

- Steuerspannung 110V DC
- Blindschaltbild mit Stellungsmeldern
- Lichtbogenüberwachung
- Farbe: RAL 7035

Geändert	Name	Untersch.	Datum	Schaltanordnung		
Bearb.	Bobkov		09.2025	Erneuerung SST Waldstadt		
Gepr.						
				NGP		Blatt 4/4